

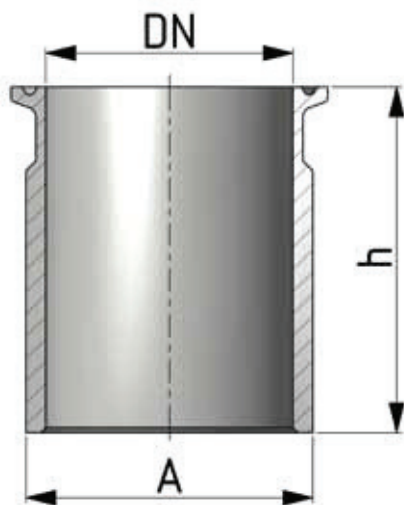
## 7.4 TC-Stutzen

nach DIN 32676

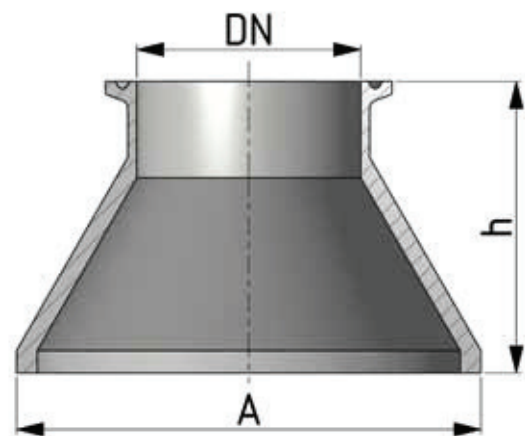
### Standardausführung

- Werkstoff mediumberührt: 1.4404 wahlweise: 1.4435 BN2, 1.4462, 2.4602, usw. (gegen Mehrpreis)
- DN: von 6 bis 200
- h: beliebig nach Kundenvorgabe (Standard h = 40 mm)
- Konische Ausführung möglich
- Erhöhte Wandstärke nach Vorgabe (Standard t = 4 mm)
- Oberfläche: gedreht Ra < 1,6 µm

#### mit erhöhter Wandstärke



#### konische Ausführung



**zimmerlin**  
EDELSTAHL-TECHNIK



Zimmerlin GmbH  
Edelstahl-Technik  
Frohmatenstr. 19  
D-79268 Bötzingen

Tel. +49(0)7663-6088-0  
Fax +49(0)7663-6088-88  
info@zimmerlin.de  
www.zimmerlin.de



Stand: Juni 2015